

# B.E.G. LUXOMAT® Indoor 180-R/-T

## Telepítési és kezelési utasítás B.E.G. – Indoor 180-R és Indoor 180-T mozgásérzékelőkhöz

### 1. Termékinformáció

- Fali mozgásérzékelő akusztikai érzékelővel
- **Indoor 180-R:** Három vezetős kivitel relével
- **Indoor 180-T:** Két vezetős kivitel Triac-el, nullvezető nélkül
- **Indoor 180-T:** Csak ohmikus terheléshez
- Egyedileg beállítható hangérzékelő
- Az időzítés automatikus újraindítása mozgás vagy zaj esetén
- Rendelkezésre áll kerettel (belső fedlap mérete 60 x 60 mm) vagy keret nélküli színes keretekkel való kombinációhoz (belső fedlap mérete 50 x 50 mm) 5 különböző színben
- A különböző gyártóktól származó kapcsolórendszerekbe való beépítéséhez különböző fedlapok állnak rendelkezésre, lásd: tartozékok
- Kézi gombnyomásos kapcsolás lehetséges

### 2. Működés

A mozgásérzékelő automatikusan kapcsolja a világítást az ott tartózkodó személyektől (mozgás) és a környezeti megvilágítástól függően.

A mozgásérzékelő bekapcsolja a világítást, ha a környezeti megvilágítás a berendezésen beállítható megvilágítási küszöbérték alá csökken, és az érzékelő mozgást észlel.

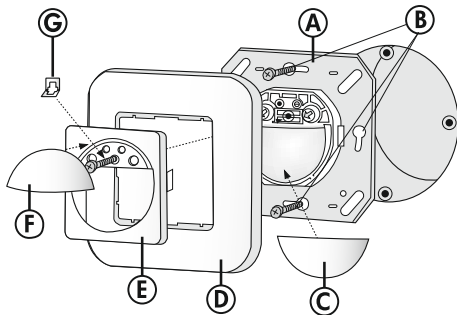
A mozgásérzékelő újra kikapcsol, ha az időzítés alatt nem érzékelhető további mozgás, tehát addig marad bekapcsolva, amíg mozgást észlel (függetlenül a megvilágítási értéktől).

A mozgást érzékelő passzív infravörös érzékelőn kívül a berendezés egy hangérzékelővel is rendelkezik. A világítás bekapcsolásához mindig mozgás érzékelése szükséges. A bekapcsoláskor elindul az időzítés, amely a zajok és a mozgások érzékelésekor is újraindul. Az időzítés lejárt, és így a világítás kikapcsolása után 9 másodpercen belül lehetséges a világítás zaj általi újbóli bekapcsolása.

### 3. Biztonsági információk

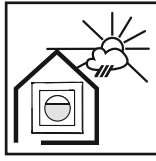
- ⚠️ **A 110 - 240 V-s hálózaton történő munkavégzés csak hozzá értő szakember vagy hozzá értő személy felügyelete mellett az előírásoknak megfelelően történhet.**
- ⚠️ **Szerelés előtt kapcsolja le a hálózati feszültséget!**
- ⚠️ **Az érzékelő nem alkalmas a hálózati feszültségről történő biztonságos leválasztásra.**

### 4. Üzembe helyezés

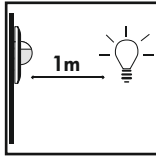


- (A) Érzékelőegység
- (B) Rögzítőcsavarok
- (C) Takarólemez a zavarforrások kiküszöböléséhez (állatok, kisgyermekek...)
- (D) Keret
- (E) Betét
- (F) Takarófedél
- (G) Rongálásvédelem a potenciométer borításának nem kívánt eltávolítása ellen

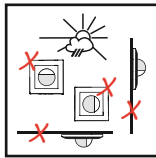
- ⚠️ A csatlakoztatott teljesítmény nem haladhatja meg a következő értékeket:  
**180-T (Triac-s változat):**  
 Izzólámpa / halogén lámpa 40 - 300 W max.  
**180-R (Relés változat):**  
 2300 W, cos φ = 1  
 1150 VA, cos φ = 0,5



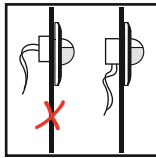
A berendezést egy védett helyre kell telepíteni, falra történő szerelés esetén 1,1-2,2 méter magasságban.



A berendezés minimális távolsága előre vagy oldalirányba mérve a kapcsolt lámpától: 1 m



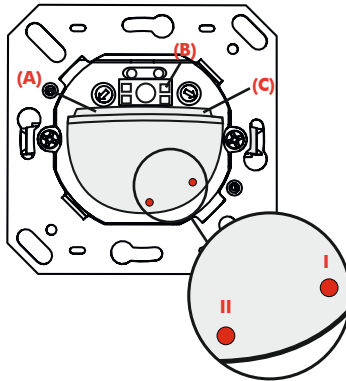
A szakszerűtlen beszerelés és a nem rendeltetésszerű használat akadályozza a kifogástalan működést, illetve a készülék tönkremeneteléhez vezethet.



60 mm-es ülylesztett dobozba szerelhető. A kábel bevezetése merőlegesen történjen.

### 5. A készülék

A potenciométerek és a LED-k elhelyezkedése



- Potenciométer (A): Potenciométer a megvilágítási értékhez
- Potenciométer (B): Potenciométer a hangérzékelőhöz
- Potenciométer (C): Potenciométer időzítés beállításához

- LED I: piros
- LED II: piros (Akusztikus érzékelő)

### 6. Önteszt ciklus/bekapcsolási működés

Az első hálózatra kapcsoláskor az érzékelő 60 mp-re önteszt üzemmódba kerül (a LED-k villognak).

### 7. Üzembe helyezés, használat



#### Megvilágítási érték (A-s potenciométer)

A megvilágítási érték 40 és 2000 Lux között állítható be. A potenciométerrel tetszés szerint beállítható a megvilágítási küszöbérték.

Simbólum ☾: Éjszakai üzemmód (10 Lux)

Simbólum ☀️: Nappali üzemmód (megvilágítás értékelése inaktív)



#### Időzítés „fény” (B-s potenciométer)

Az időzítés 15 mp - 16 perc-g állítható be.

Simbólum TEST: Teszt üzemmód, csak a mozgástól függ. Mozgás érzékelésekor 1 mp-re be, majd 2 mp-re kikapcsolja a világítást.

Simbólum ⏏️: kb. 1 mp be, 9 mp ki

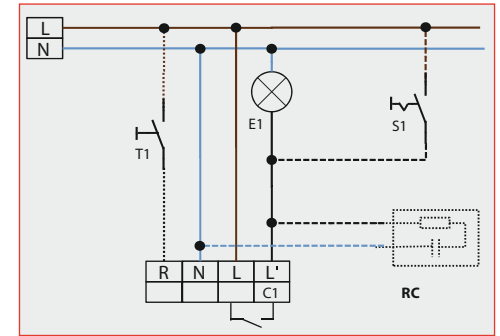


#### Akusztikus érzékelő

A hangérzékelő érzékenysége fokozatmentesen állítható a potenciométerrel (bal oldali véghelyzet: legnagyobb érzékenység, jobb oldali véghelyzet: hangérzékelő kikapcsolása).

### 8. Kapcsolási rajzok

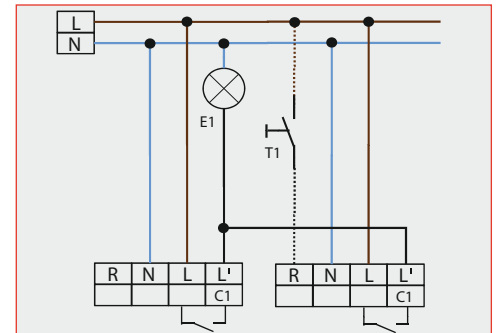
#### Normál üzemmód 1 csatornás mozgásérzékelővel Indoor 180-R és opcionális RC-törőelem



#### Opció

- S1 = kapcsoló a folyamatos világításhoz
- T1 = NO nyomógomb; kiegészítő nyomógomb alkalmazása lehetséges a kézi működtetéshez.
- RC = RC kompenzáló tag ha szükséges

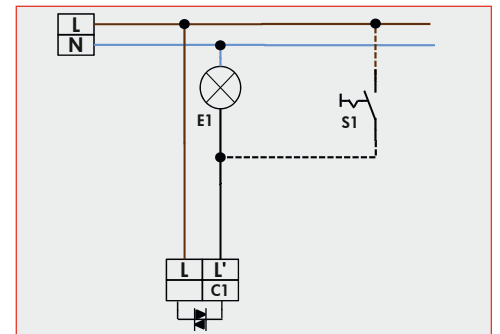
#### Párhuzamos kapcsolás 1 csatornás mozgásérzékelőkkel Indoor 180-R (max. 8 párhuzamos)



#### Opció

- T1 = NO nyomógomb; kiegészítő nyomógomb alkalmazása lehetséges a kézi működtetéshez.

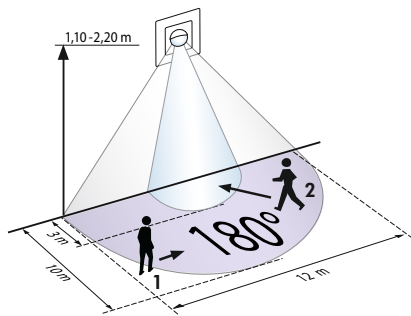
#### Normál üzemmód 2 vezetékes rendszerhez, triac-s változat Indoor 180-T



#### Opció

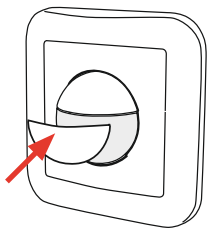
- S1 = kapcsoló a folyamatos világításhoz

## 9. Érzékelési tartomány



- 1 □ Áthaladás  
2 □ Megközelítés

## 10. Zavarforrások kiszűrése



Az érzékelő alatti érzékelési terület kitakarásához (pl.: állatok, kisgyermek) helyezze fel a mellékelt takarólemez.

## 11. Technikai adatok

### 11a. Technikai adatok Indoor 180-R

- Hálózati feszültség:** 110 – 240VAC, 50/60Hz  
**Teljesítményfelvétel:** ca. 0,5W  
**Érzékelési tartomány:** félköríves 180°  
**Hatótávolság Ø H 1,10 m / T = 18°C:** áthaladás 10m / megközelítés 3m  
**Max. beépítési magasság:** 2,2m  
**Védettség /érintésvédelmi osztály:** IP20, kiegészítővel IP54 / II  
**Környezeti hőmérséklet:** -25°C – +50°C  
**Burkolat anyaga:** magas UV állóságú polikarbonát  
**Méret:** Ho 87 x Sz 87 mm (árnyékoló kerettel)  
**• 1-s csatorna (világítás vezérlés)**  
**Kapcsolási teljesítmény:** 2300W, cos φ= 1  
 1150VA, cos φ= 0,5  
 NOC (pretravel tungsten contact)  
**Időzítés:** kb. 15 mp – 16 perc vagy impulzus  
**Fénykapcsoló:** 10 · 2000Lux

## 11b. Technikai adatok Indoor 180-T

- Hálózati feszültség:** 110 – 240VAC, 50/60Hz  
**Teljesítményfelvétel:** ca. 1,3W  
**Érzékelési tartomány:** félköríves 180°  
**Hatótávolság Ø H 1,10 m / T = 18°C:** áthaladás 10m / megközelítés 3m  
**Max. beépítési magasság:** 2,2m  
**Védettség /érintésvédelmi osztály:** IP20, kiegészítővel IP54 / II  
**Környezeti hőmérséklet:** -25°C – +50°C  
**Burkolat anyaga:** magas UV állóságú polikarbonát  
**Méret:** Ho 87 x Sz 87 mm (árnyékoló kerettel)  
**• 1-s csatorna (világítás vezérlés)**  
**Kapcsolási teljesítmény:** Izzólámpa / halogén lámpa  
 min. 40 - max. 300W, cos φ= 1  
**Időzítés:** kb. 15 mp – 16 perc vagy impulzus  
**Fénykapcsoló:** 10 · 2000Lux

## CE Megfelelőségi nyilatkozat:

A termék megfelel következő előírásoknak

1. elektromágneses megfelelés (2004/108/EU)
2. kisfeszültségű előírások (2006/95/EU)
3. veszélyes anyagok alkalmazásának korlátozása elektromos és elektronikus berendezésekben (2011/65/EU)

## 12. Típus / Típuszám / Kiegészítők

Típus	Art.-Nr.
Indoor 180-R kerettel	92623
Indoor 180-T kerettel	92622
Indoor 180-R keret nélkül	92665
Indoor 180-T keret nélkül	92664

### Kiegészítők:

IP20 burkolat	fehér, matt, RAL9010	92630
IP20 burkolat	matt fehér, matt, RAL9016	92631
IP20 burkolat	gyöngyház fehér, matt, RAL1013	92632
IP20 burkolat	ezüst, matt, RAL9006	92633
IP20 burkolat	antracit, matt, RAL7021	92634
IP54 burkolat	fehér, matt RAL9010	92139
Falon kívüli doboz Indoor-hoz	fehér, fényes RAL9010	92141
Központi lemez 55x55mm	fehér, fényes RAL9010	39222
Központi lemez 55x55mm	matt fehér, fényes RAL9016	39223
Központi lemez 56x56mm (szögbeli)	fehér, fényes RAL9010	35126
Központi lemez 56x56mm (lekerékített)	fehér, fényes RAL9010	35127
Központi lemez 45x45mm	matt fehér, matt RAL9016	38947
Központi lemez 45x45mm	krém, matt RAL9001	39076
Árnyékoló lamellák függőleges/vízszintes elhelyezésre	transzparens	92294

## 13. LED-s funkció visszajelzés

LED-s funkciók működés közben	
Folyamat	LED-s visszajelzés
Feszültség-visszatérés	Önteszt: Az I-es LED kb. 60 másodpercig szabályosan, vörösen villog
Mozgásérzékelés	Az I-es LED vörösen villog minden érzékelt mozgás esetén
Zajérzékelés	A II-es LED vörösen villog minden érzékelt zaj esetén